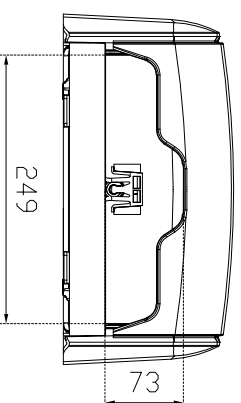
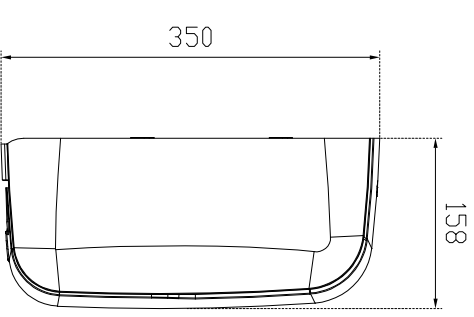
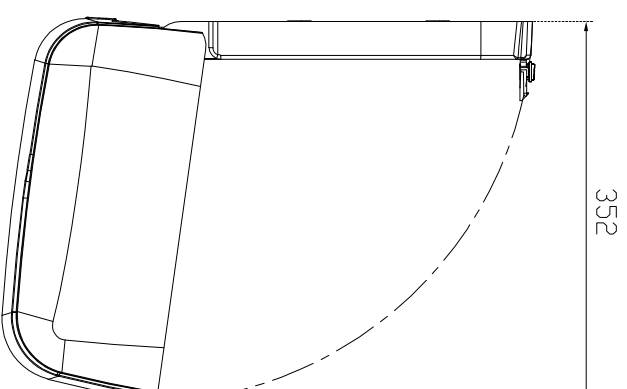
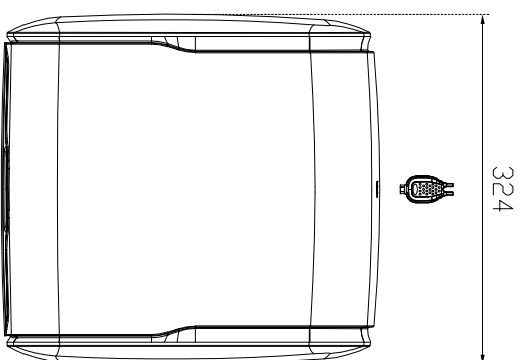
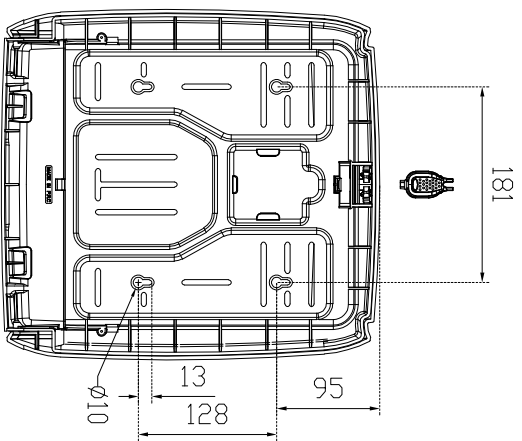


Art. 82500 (weiss)

Falthandtuchspender für V-Falzpapier



Pura Hygiene GmbH | Industriestrasse 21, 8604 Volketswil | purahygiene.ch | MWST-Nr. CHE 447.116.801
Tel. +41 44 939 11 02 | Fax +41 44 939 11 03 | E Mail: info@purahygiene.ch
Alle Massangaben in Millimeter | Mass toleranzen und technische Änderungen vorbehalten