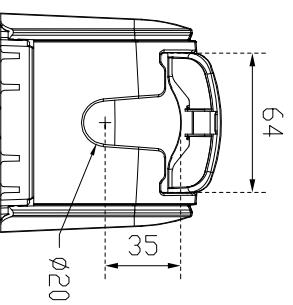
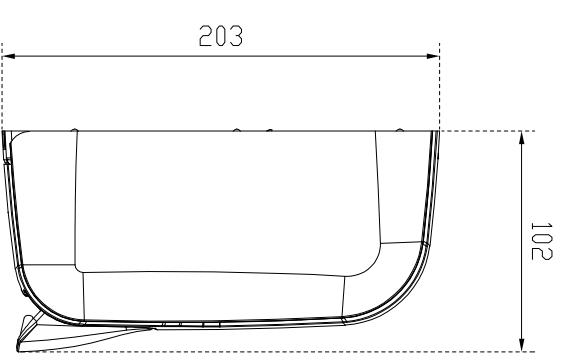
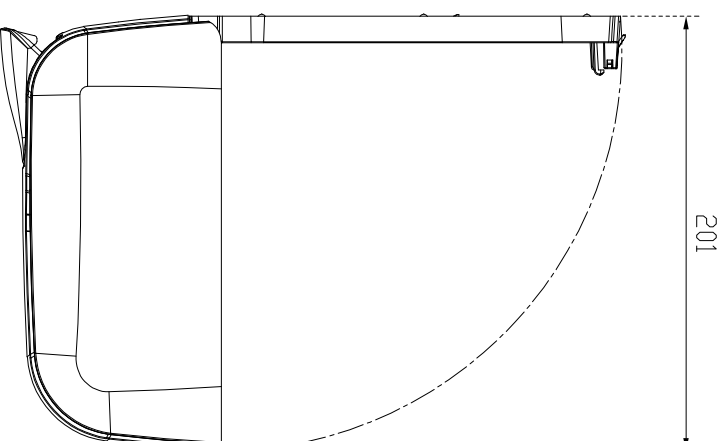
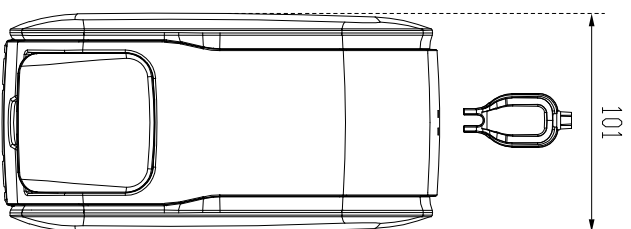
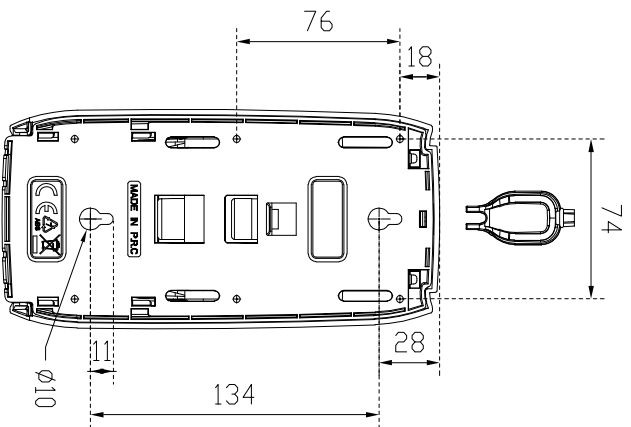


Art. 826002 (weiss)
Art. 836200 (schwarz)

Schaumseifenspender manuell 500 ml



Pura Hygiene GmbH | Industriestrasse 21, 8604 Volketswil | purahygiene.ch | MWST-Nr. CHE 447.116.801
Tel. +41 44 939 11 02 | Fax +41 44 939 11 03 | E Mail: info@purahygiene.ch
Alle Massangaben in Millimeter | Massstoleranzen und technische Änderungen vorbehalten