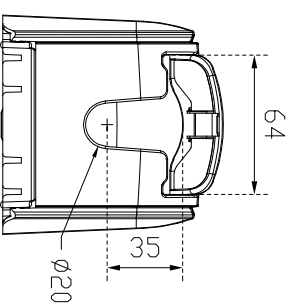
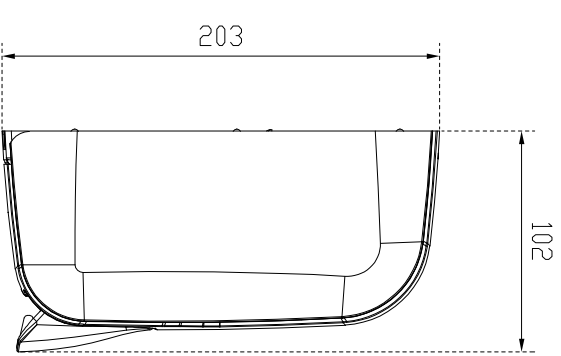
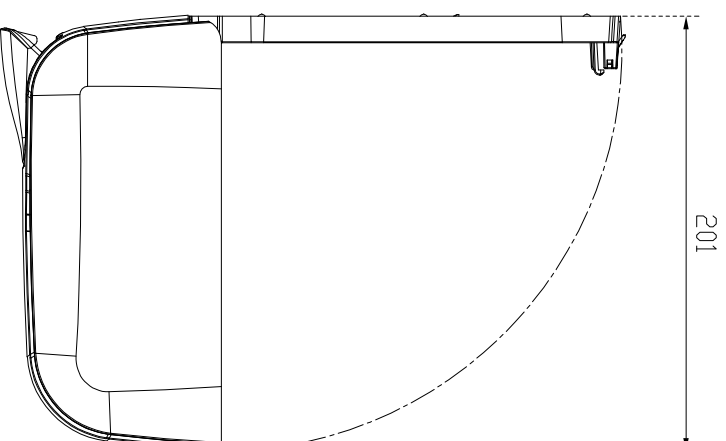
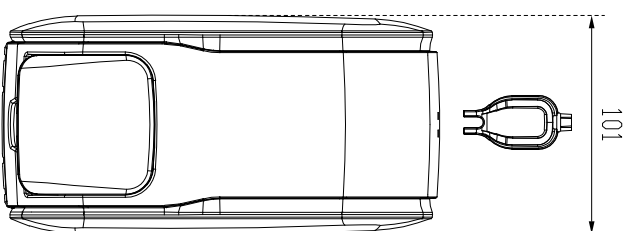
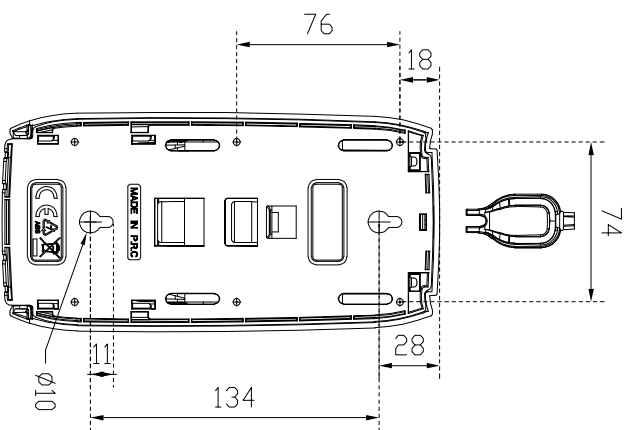


Art. 828000 (weiss)
838002 (schwarz)

Handhygienspender manuell 500 ml Art.



Pura Hygiene GmbH | Industriestrasse 21, 8604 Volketswil | purahygiene.ch | MWST-Nr. CHE 447.116.801
Tel. +41 44 939 11 02 | Fax +41 44 939 11 03 | E Mail: info@purahygiene.ch
Alle Massangaben in Millimeter | Massstoleranzen und technische Änderungen vorbehalten