



IMPORT: TAVERNARO AG

Seuzachstrasse 28

CH-8413 Neftenbach-Winterthur

Telefon: 052 315 19 78, Fax: 052 315 30 70

info@tavernaro.com, www.cleanshop.ch

464 - 664 - Jet460 - LION 500 - LION 600 - SR464 - SR664



MANUALE ISTRUZIONI PER L'USO /
OPERATOR'S MANUAL / MANUEL D'INSTRUCTIONS /
BEDIENUNGSANLEITUNG /
MANUAL DE INSTRUCCIONES / BRUKERHÅNDBOK /
GEBRUIKERSHANDLEIDING / MANUAL DE UTILIZAÇÃO /
INSTRUKTIONSBOK / KULLANIM KILAVUZU / 操作与零件手册
МАШИНА ДЛЯ МОЙКИ И СУШКИ ПОЛОВ / دليل إرشادات للاستعمال

Consultare attentamente questo manuale prima di procedere a qualsiasi intervento sulla macchina

Read this manual carefully before carrying out any work on the machine

Lire attentivement ce manuel avant toute intervention sur la machine

Vorliegendes Handbuch vor jedem Eingriff an der Maschine aufmerksam durchlesen

Consulte detenidamente este manual antes de llevar a cabo cualquier trabajo en la máquina

Konsulter denne håndboken nøye før du går i gang med noen som helst type inngrep på maskinen

Raadpleeg deze handleiding aandachtig alvorens met enige werkzaamheid aan de machine te beginnen

Consulte atentamente este manual antes de efectuar qualquer intervenção na máquina

Läs noggrant igenom denna handbok innan du utför något som helst ingrepp på maskinen

Makine ile herhangi bir işlem yapmadan önce bu kılavuzu dikkatle okuyun

Внимательно ознакомьтесь с данной инструкцией до проведения любой работы с машиной

..مراجعة دليل الاستعمال هذا بانتباه قبل المبادرة بأي عملية تدخل على الجهاز

INHALTSVERZEICHNIS:

SICHERHEITSVORKEHRUNGEN:	2
TECHNISCHE EIGENSCHAFTEN:	3
AUSPACKEN:	3
VORBEREITUNG DER MASCHINE:	3
BAUTEILE DER MASCHINE UND DES SCHALTFELDS:	4
GEBRAUCH DES LADEGERÄTS AUF DER MASCHINE:	5
ANLASSEN DER MASCHINE:	5
FÜR EINEN KORREKTEN MASCHINENGEBRAUCH:	5
ENTLEERUNG UND REINIGUNG DES SCHMUTZBEHÄLTERS:	6
AUSWECHSELN DER SEITENBESEN:	6
AUSWECHSELN DER HAUPTKEHRWALZE:	7
REINIGUNG UND WARTUNG DES FILTERS:	7
FUNKTIONSWEISE DES AKTUATORS:	7
EINSTELLEN DES SEITENBESENS:	7
GROBSCHMUTZKLAPPE	8
ANZEIGECODES DES SCHALTFELDS:	9
PROGRAMMIERUNG:	9

SICHERHEITSVORKEHRUNGEN:

Die beschriebene Maschine dient ausschließlich für Gewerbe-zwecke. Sie wurde zur Aufnahme von Schmutz, trockenen Abfällen und Staub auf harten Böden oder Teppichböden in Innenbereichen entwickelt. Sie ist für keine sonstigen Zwecke konzipiert. Es ist verboten, die Maschine zur Aufnahme flüssiger Stoffe oder gefährlicher oder toxischer Materialien zu verwenden.


Alle Bediener müssen die folgenden Sicherheitsvorkehrungen durchlesen, verstehen und befolgen.

Das folgende Warnsymbol und der Hinweis „ZUR SICHERHEIT“ sind im Handbuch so angewendet wie in deren Beschreibung erwähnt:

 **HINWEIS:** Weist auf Gefahren oder unsichere Vorgänge hin, die schwere Personenverletzungen verursachen oder sogar zum Tod führen können.

ZUR SICHERHEIT: Identifiziert die für einen sicheren Gebrauch der Ausrüstung zu ergreifenden Maßnahmen.

Die Nichtbefolgung dieser Hinweise kann folgendes verursachen: Personenverletzungen, Stromschlag, Elektroshocks, Brände oder Explosionen:


 **HINWEIS:** Die Maschine darf nicht in Anwesenheit bzw. in der Nähe entflammbarer Flüssigkeiten oder Dämpfe und brennbarem Staub verwendet werden.


Diese Maschine ist nicht mit explosionsgeschütztem Motor ausgestattet. Elektromotoren erzeugen beim Anlassen und während des Betriebs Funken, die Brände oder Explosionen verursachen können, falls die Maschine in Anwesenheit von entflammbaren Dämpfen/Flüssigkeiten oder brennbarem Staub verwendet wird.

 **HINWEIS:** Die Maschine darf nicht zur Aufnahme von toxischem oder entflammbarem Material, sowie brennbarem oder Rauch absonderndem Abfall verwendet werden.

 **HINWEIS:** Die Batterien dürfen nicht mit beschädigten Speisekabeln geladen werden. Den Stecker nicht verändern.

Falls das Ladegerätkabel beschädigt oder gebrochen ist, muss es vom Hersteller, autorisierten Händler oder gleich qualifiziertem Personal ersetzt werden, um Gefahren zu vermeiden.

 **HINWEIS:** Bevor irgend welche Wartungsarbeiten auf der Maschine durchgeführt werden, die Batteriekabel abtrennen und das Speisekabel aus der Steckdose ziehen.

 **HINWEIS:** Die Maschine darf nicht in Außenbereichen oder auf nassen Oberflächen verwendet werden. Nicht dem Regen aussetzen. In Innenbereichen lagern.

Die folgenden Informationen weisen den Bediener auf potentiell gefährliche Bedingungen hin:

ZUR SICHERHEIT:

1. Die Maschine nicht verwenden:

- in Bereichen, in denen Brand- oder Explosionsgefahr besteht;
- wenn ungeschult und unbefugt;
- ohne die Bedienungsanleitung vorher durchgelesen und verstanden zu haben;
- falls der Gebrauchszustand nicht perfekt erscheint;
- wenn der Schmutzbehälter und/oder die Filter nicht korrekt installiert wurden.

2. Vor Einschalten der Maschine:

- sicherstellen, dass alle Einrichtungen vorhanden und funktionsfähig sind.

3. Während des Betriebs:

- Die Maschine nicht zur Aufnahme von brennenden oder Rauch absondernden Abfällen wie Zigaretten, Zündhölzer oder heiße Asche verwenden;
- Die Maschine nicht in Anwesenheit von stagnierendem Wasser verwenden;
- Jeder Schaden oder Störbetrieb der Maschine ist unverzüglich zu melden;
- Auf geneigten oder rutschigen Oberflächen mit niedriger Geschwindigkeit fahren;
- Die Maschine nicht unbeaufsichtigt lassen oder auf unregelmäßigen Oberflächen abstellen;
- Die Maschine darf nicht zum Aufnehmen von Kabeln, Seilen, Fäden oder ähnlichen Materialien verwendet werden;
- Sicherstellen, dass der Arbeitsbereich zweckmäßig beleuchtet ist;
- Es ist zu verhindern, dass Kinder auf der Maschine oder in ihrer Nähe spielen können;
- Die Maschine darf nicht zur Beförderung von Personen oder Gegenständen verwendet werden;
- Tragen Sie in staubigen Bereichen eine Staubmaske, eine Schutzbrille und Handschuhe.

4. Vor dem Verlassen der Maschine und Durchführen von Wartungsarbeiten:

- Die Maschine auf einer ebenen Oberfläche parken;
- ausschalten.

5. Während der Wartungsarbeiten:

- in Bewegung stehende Teile vermeiden. Keine zipfelnden Jacken oder Hemden tragen.

- Die Batterie und das Ladegerät abtrennen, bevor auf der Maschine gearbeitet wird.

- Die gelieferten oder genehmigten Ersatzteile verwenden.

- Alle Reparaturen müssen von einem qualifizierten Wartungstechniker durchgeführt werden.

- Die Originaltrimmung der Maschine nicht verändern.

6. Beim Transport:

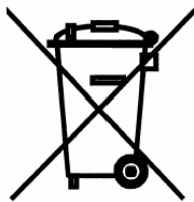
- die Maschine ausschalten;

- zum Abheben eine Hilfsperson hinzuholen;

- eine Rampe verwenden, wenn die Maschine auf/von Aufhängern/Lkws geladen/abgeladen werden muss;

- zur Befestigung der Maschine am Lkw/Anhänger Anschlagseile verwenden.

7. Dieses Produkt gilt nach der Richtlinie über Elektro- und Elektronik-Altgeräte (RAEE) als Sondermüll und erfüllt die Anforderungen der neuen Umweltschutzrichtlinien



Sondermüll. Nicht über den Hausmüll entsorgen.

TECHNISCHE EIGENSCHAFTEN:

Beschreibung		
Max. Außenbreite	600mm	23,75"
Max. Außenlänge	730mm	28,75"
Max. Außenhöhe	950mm	37,5"
Machine height W/Handle folded	559mm	22"
Kehrspurbreite	650mm	25"
Gewicht	53 kg	115lbs
Behälterinhalt	9,3 lt	1,25 Cu.ft
Standzeit	2h	
Filterfläche	0,95 m2	10 sq.ft
Theoretische Produktionsleistung	1800 m2/h	18000 sq.ft
Effektive Produktionsleistung	900 m2/h	9000 sq.ft
Installierte Leistung/Abnahme	360W/18A	360W/18A
Batterie		42A/5h
Schalldruck LpA		57[dB]
GEMESSENE SCHALLLEISTUNG LWA		62 [dB]
GARANTIERTE SCHALLLEISTUNG LWA,g		63 [dB]
Handvibrationen HAV		1,4 [m/sec2]
(Unsicherheiten der Messung) k		0,7 [m/sec2]

AUSPACKEN:

Die Maschine sorgfältig auspacken und Bewegungen vermeiden, die Schäden verursachen könnten.

Nach Entfernen der Verpackung den Zustand der Bauteile kontrollieren. Falls gebrochene Teile festgestellt werden sollten, unverzüglich einen autorisierten Händler verständigen.

Aus Versand- und Verpackungsgründen werden einige Bauteile demontiert geliefert. Die Montageanleitungen bitte dem Kapitel, Vorbereitung der Maschine' entnehmen.

Inhalt der Verpackung:

- Maschine
- Seitenbesen
- Bedienungs- und Wartungshandbuch
- Wartungsfreie Batterie
- 4 mm-Sechskantschlüssel
- 20 Amp.-Sicherung als Vorrat
- Ladegerätkabel

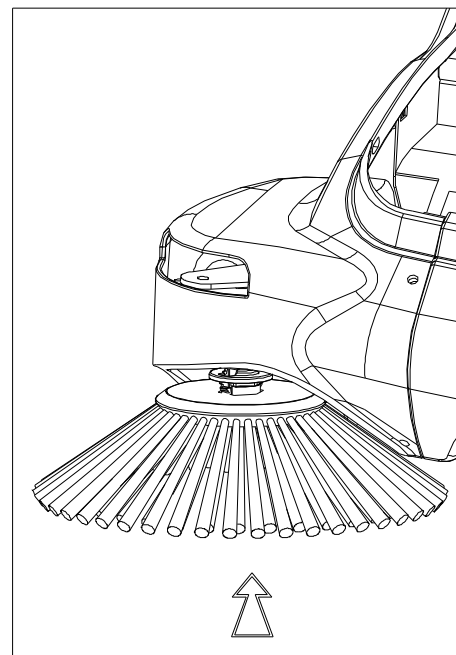
Falls irgend eines der oben gelisteten Bauteile fehlen sollte, sofort mit einem autorisierten Händler Kontakt aufnehmen.

Sicherstellen, dass das Verpackungsmaterial (Kunststoff, Karton, Palette, usw.) gesammelt und von Kindern fern gehalten wird.

VORBEREITUNG DER MASCHINE:

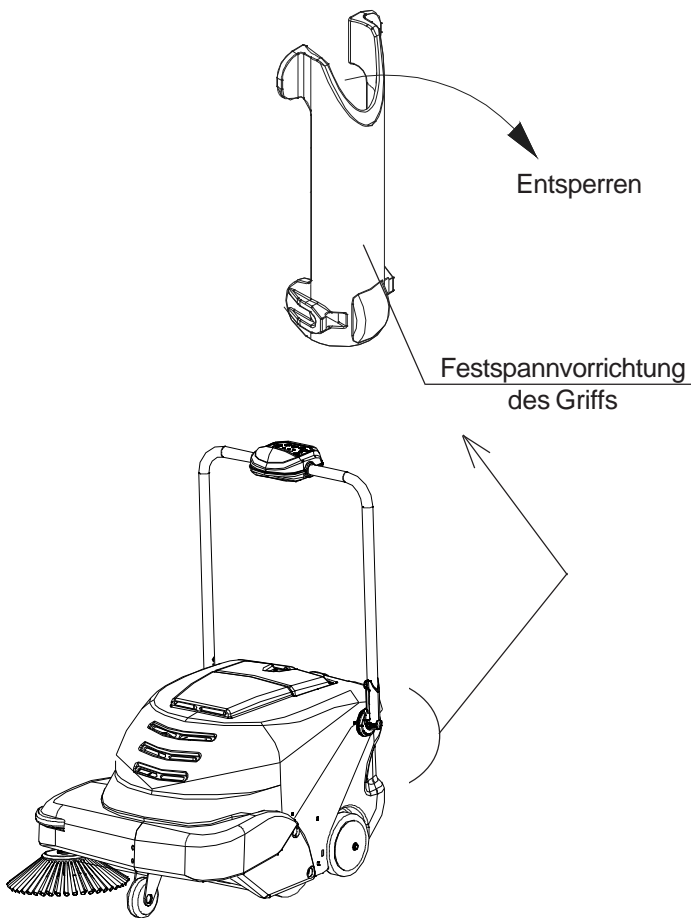
Montage des Seitenbesens:

- Die Maschine an der Vorderseite abheben, den Besen auf die Welle stecken und schieben, bis sie festspannt.



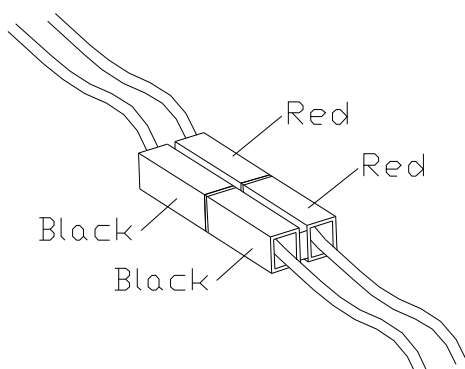
Montage des Griffs:

- Die Festspannvorrichtung wie abgebildet entsperren.
- Den Griff bis zur gewünschten Arbeitshöhe drehen.
- Die Festspannvorrichtung des Griffs in die Festspannposition versetzen.



Anschluss der Batterie:

Mit dem mitgelieferten 4 mm-Sechskantschlüssel den oberen Deckel abnehmen, um Zugriff zur Batterie zu bekommen.



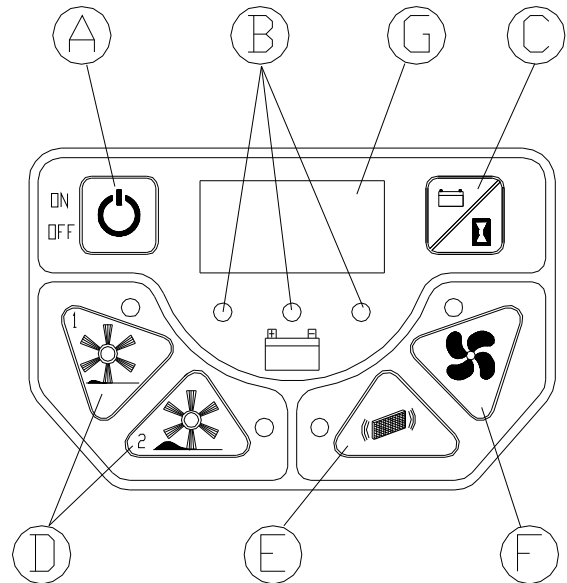
Die beiden Verbinder (rot-red/schwarz-black) ausfindig machen.

Die Verbinder nach ihrer Farbe ausrichten.

Die beiden Verbinder anschließen.

BAUTEILE DER MASCHINE UND DES SCHALTFELDS:

Die Maschine ist mit einem leicht zu bedienenden Schaltfeld für die Kontrolle der Arbeitsfunktionen der Maschine ausgestattet.



- A) On-Off-Schalter der Maschine
- B) Anzeige-LED des Batterieladezustands
- C) Display-Schalter
- D) On-Off-Schalter 1 und 2 für die Betriebsmoduswahl
- E) Schalter zur manuellen Einschaltung des Filterrüttlers
- F) Schalter für den Ansaugventilator
- G) Numerisches Display

Das Schaltfeld ist wie folgt bestückt:

A) Hauptschalter zum Ein- und Ausschalten der Maschine.
 B) LED für die Anzeige des Batterieladezustands. Die LED ist grün, wenn die Batterie geladen ist, rot wenn sie entladen ist und gelb wenn sie sich im Reserve- oder im Nachladezustand befindet.

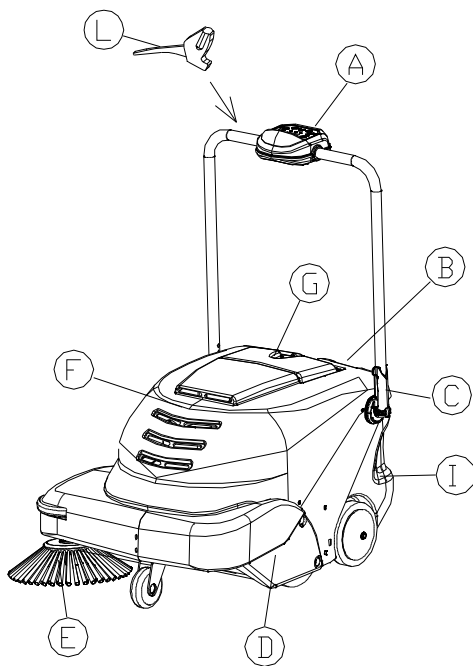
C) Schalter des numerischen Displays: Durch Drücken auf diesen Schalter werden die Maschinenspannung, sowie die Stunden (einmaliges Drücken) und die Minuten (zweimaliges Drücken) des Maschinenbetriebs angezeigt.

D) Schalter On-Off 1 und 2 für die Betriebsmoduswahl: Mit diesen beiden Schaltern sind zwei verschiedene Betriebsmodi wählbar: Modus 1 für leichte Abfälle und Modus 2 für schwere Abfälle.

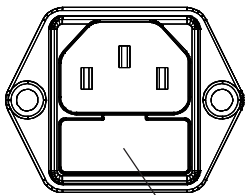
E) Mit dem Schalter für die manuelle Einschaltung des Filterrüttlers kann die Filterrüttlung in jedem Moment aktiviert werden. Diese Funktion erfolgt zusätzlich zur automatischen Rüttlung, die alle 3 Minuten stattfindet.

F) Ansaugventilator: Der Ansaugventilator schaltet bei Arbeitsbetrieb automatisch ein. Der Schalter wird somit verwendet, wenn es notwendig ist, den Ventilator während des Maschinenbetriebs auszuschalten.

G) Numerisches Display



- A) SCHALTFELD
- B) SICHERUNG DES LADEGERÄTS (2,5A)



SICHERUNG 2,5A

- C) FESTSPANNVORRICHTUNG DES GRIFFS
- D) STOSSDÄMPFER
- E) SEITENBESEN
- F) OBERER DECKEL
- G) RAUM FÜR DAS LADEGERÄTKABEL
- I) BEHÄLTER
- L) GROBSCHMUTZKLAPPE (664)

GEBRAUCH DES LADEGERÄTS AUF DER MASCHINE:

Wenn die Batterie auf der Maschine entladen ist, leuchtet die rote LED auf dem Schaltfeld auf und alle Maschinenfunktionen stellen automatisch ab: Der Bediener muss somit die Maschine ausschalten und den Ladevorgang beginnen, indem der Stecker des Ladegeräts der Maschine in die WS-Steckdose zu stecken ist. Während des Ladevorgangs leuchtet auf dem Display die gelbe LED auf. Nach erfolgtem Ladevorgang leuchtet die grüne LED auf. Der Stecker des Ladegeräts kann nun herausgezogen und die Maschine wieder verwendet werden.

WICHTIGE ANMERKUNG: DER MASCHINENGEBRAUCH VOR KOMPLETTIERUNG DES LADEVORGANGS UND AUFLEUCHTEN DER GRÜNEN LED KANN DIE LEBENSDAUER DER BATTERIE VERKÜRZEN UND DIE GARANTIE UNGÜLTIG MACHEN. Das Ladegerät auf der Maschine ist für versiegelte Batterien konzipiert.

VERMERK: Wenn der Ladegerätstecker im Arbeitsmodus eingesteckt wird, werden alle Maschinenfunktionen automatisch unterbrochen. Dieser Vorgang ist verboten.

EINSCHALTEN DER MASCHINE:

ACHTUNG: Die Maschine darf ausschließlich von autorisiertem Personal verwendet werden. **DIE MASCHINE NICHT UNBEAUF SICHTIGT LASSEN**, wenn sie eingeschaltet ist. Die Maschine darf nicht zum Aufsaugen von Flüssigkeiten verwendet werden. Die Maschine ausschalten, bevor sie unbeaufsichtigt bleibt.

ZUR SICHERHEIT: DIE MASCHINE NICHT VERWENDEN, OHNE ZUVOR DIE BEDIENUNGSANLEITUNGEN DURCHGELESEN UND VERSTANDEN ZU HABEN.

Einschalten der Maschine:

- Auf die ON/OFF-Taste drücken;
 - Kontrollieren, dass die grüne LED eingeschaltet ist und dass somit die Batterie geladen ist;
 - Den geeigneten Arbeitsmodus wählen;
 - ON/OFF-Schalter 1 für leichte Abfälle und glatte Oberflächen
 - ON/OFF-Schalter 2 für schwere Abfälle und Zement, glatte Oberflächen aus Asphalt oder Teppichboden
- Anmerkungen: Bei Anwendung des Betriebsmodus 2 wird die Arbeitszeit der Maschine verkürzt.

FÜR EINEN KORREKTEN MASCHINENGEBRAUCH:

Nachdem alle Vorgänge zur Einschaltung der Maschine durchgeführt wurden, kann sie als Kehrmaschine verwendet werden. Um die besten Leistungen zu erzielen und Maschinenschäden zu vermeiden, unbedingt die Angaben im Handbuch aufmerksam befolgen.

Bitte befolgen:

- Die Maschine nicht zum Aufnehmen von Kabeln, Seilen, Fäden, Wasser oder sonstigen Flüssigkeiten verwenden;

- Falls umfangreiche Abfälle auf dem Boden liegen (Papier, Blätter, usw.), die Maschine an der Vorderseite abheben, indem der Handgriff nach unten zu drücken ist;
- Den Filterrüttler am Ende der Arbeit einschalten.

ACHTUNG: Die Maschine ist nicht für den Einsatz auf nassen Oberflächen konzipiert. Falls die Maschine jedoch in mäßig feuchten Bereichen eingesetzt wird (Feuchtigkeitsansammlungen auf dem Boden), unbedingt den Absaugfilter einschalten, um Filterschäden zu vermeiden. Bei Beschädigung der Maschine durch die Ansaugung von nassen Abfällen wird keine Garantie geleistet.

ACHTUNG: Sollte die Maschine länger als einen Monat unbenutzt bleiben, den roten und schwarzen Verbinder der Batterie abtrennen.

Sollte die Maschine länger als eine Woche unbenutzt bleiben, ist sie von der Stromversorgung abzutrennen.

ENTLEEREN UND REINIGEN DES SCHMUTZ-BEHÄLTERS:

Vor Entfernen des Behälters sicherstellen, dass die Maschine ausgeschaltet ist.

ACHTUNG: DIE ABFÄLLE SIND NACH GELTENDEN GESETZESVORSCHRIFTEN ZU ENTSORGEN.

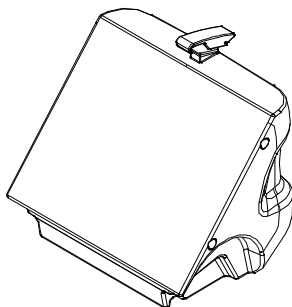
Zur Reinigung des Behälters wie folgt vorgehen:

- Die Klemme des Behälters entsperren, indem die Klemme abzuheben und auf ihren hinteren Bereich zu drücken ist.
- Am Griff ziehen, um den Behälter herauszunehmen.
- Den Behälter entleeren.

Um den Behälter wieder einzusetzen, wie folgt vorgehen:

- Den Behälter in seine Aufnahme setzen.
- Die Klemme senken und auf sie drücken, um den Behälter in seiner Position zu sperren.

Vermerk: Der Vorfilter ist unbedingt täglich zu reinigen. Siehe 'Reinigung und Wartung des Filters' auf Seite 7.



WARTUNG DER MASCHINE:

Alle Wartungsarbeiten dürfen nur von Personen durchgeführt werden, die die Maschine kennen, andernfalls durch eine KUNDENDIENSTSTELLE. Es wird empfohlen, nur autorisierte Ersatzteile zu verwenden.

ZUR SICHERHEIT: Die Batterie und das Ladegerät abtrennen, bevor Wartungsarbeiten auf der Maschine durchgeführt werden.

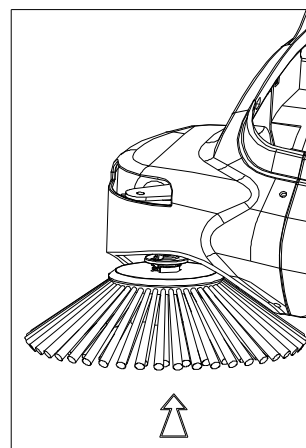
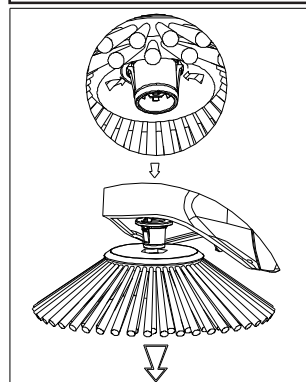
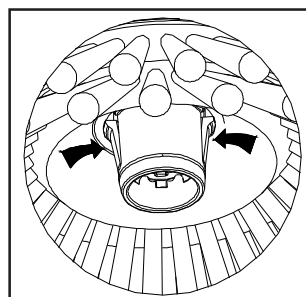
WARTUNGSKONTROLLISTE	Bei der Anlieferung	Täglich	Alle 10 Stunden	Alle 20 Stunden	Alle 50 Stunden	Alle 100 Stunden
	Spannung der Bänder					
Spannung der Schrauben/Mutterschrauben					X	
Abnutzung der Walzen/Besen					X	
Abnutzung der Dichtungen und Leckagen			X			
Falls alle Bauteile funktionsfähig sind	X	X	X	X	X	X
Den Behälter entleeren		X				
Den Vorfilter entfernen und rütteln		X				
Den Hauptfilter kontrollieren				X		

AUSWECHSELN DES SEITENBESENS:

Die Maschine an der Vorderseite abheben.

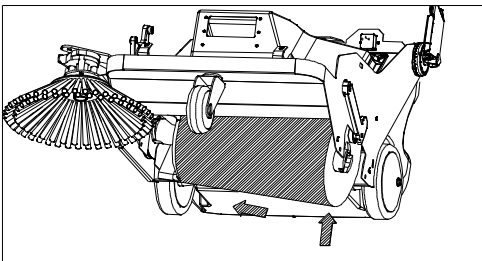
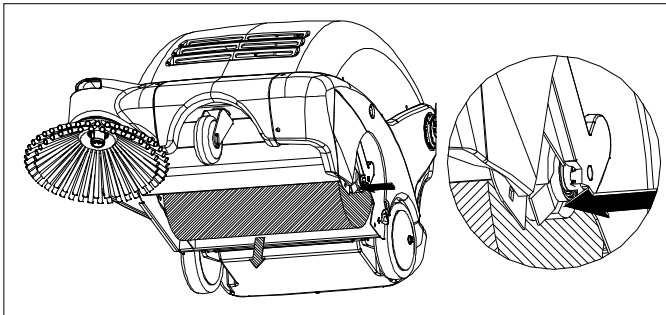
Auf die beiden Laschen drücken (von den Pfeilen angezeigt) und die Besen herausnehmen.

Den neuen Besen einsetzen und bis zur Festspannung einschieben.



AUSWECHSELN DER HAUPTKEHRWALZE:

- Die Maschine nach hinten neigen, bis der Griff den Boden berührt. Dadurch besteht leichter Zugriff zur Hauptkehrwalze.
- Die Kehrwalze manuell drehen, bis auf der rechten Seite des mittleren Kehrwalzenbereichs eine schwarze Drucktaste sichtbar wird.
- Auf die Drucktaste drücken, um die Kehrwalze zu entsperren.
- In die Führung eine neue Kehrwalze einsetzen.



REINIGUNG UND INSTANDHALTUNG DER FILTER:

Die Filter sind wichtige und für einen korrekten Betrieb grundlegende Maschinenbauteile. Durch eine korrekte Instandhaltung der Filter wird Ihnen Ihre Maschine die besten Leistungen erbringen.

Vorfilter (Pre-Filter)

Tägliche Reinigung

- 1) Den Schmutzbehälter entfernen, um Zugriff zum Vorfilter zu bekommen.
- 2) Die beiden Metallklammern entsperren, die den Vorfilter festhalten. Die Klammerarme öffnen und den Vorfilter herausnehmen.
- 3) Den Vorfilter in einem geeigneten Schmutzaufnahmebehälter rütteln.
- 4) Den Vorfilter wieder einsetzen und mit den Klammern festmachen.

Hauptfilter (Main-Filter)

Der Hauptfilter kann in irgend einer der folgenden drei Weisen gereinigt werden:

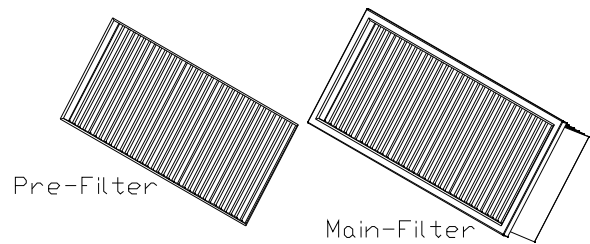
- 1) Mit dem automatischen Filtrerrüttler:
Während des Betriebs schaltet der Filtrerrüttler automatisch alle 3 Minuten ein.
- 2) Durch manuelles Einschalten des Filtrerrüttlers:
Eine einfache Bedienung genügt, um den Filter in perfektem Zustand zu bewahren: Auf die Drucktaste 'E' drücken und einige Sekunden lang gedrückt halten. 4 oder 5 Mal wiederholen. Nicht vergessen, dass die Maschinenleistungen um so besser sind, je sauberer der Filter ist. Es wird empfohlen, diesen Vorgang am Ende eines jeden Arbeitszyklus durchzuführen.

VERMERK: Staubige Umgebungen

Falls die Maschine in staubigen Umgebungen eingesetzt wird, sollte der manuelle Filtrerrüttler häufiger verwendet werden.

3) Manuelle Filterreinigung:

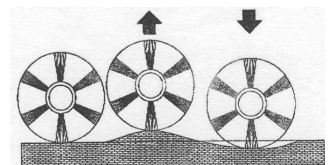
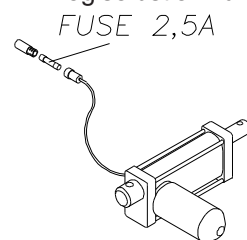
Den Filter manuell reinigen, wenn der Filtrerrüttler allein nicht genügt, um den Filter sauber zu halten, und/oder alle 20 Arbeitsstunden. Bevor irgend welche Arbeiten auf der Maschine durchgeführt werden, sicherstellen, dass sie ausgeschaltet ist und dass alle Funktionen deaktiviert sind.



- 1) Den hinteren Behälter entfernen.
- 2) Den Filter herausnehmen.
- 3) Druckluft in den Filter blasen (mit einem Höchstdruck von 87 psi). **Sicherheitsbrille vorgeschrieben!**
- 4) Die Filter und den hinteren Behälter wieder einsetzen.

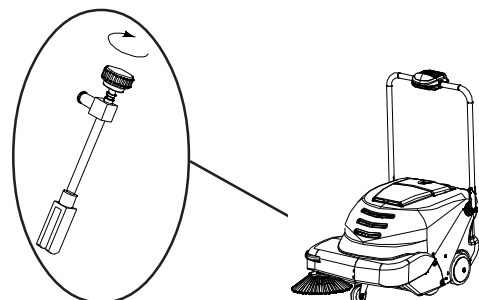
FUNKTIONSWEISE DES AKTUATORS:

Das System erlaubt es der Kehrwalze, sich ständig an verschiedene Oberflächenarten anzupassen und sich je nach Oberfläche und Abnutzungsgrad von Hauptkehrwalze/Seitenbesen über die gesamte Lebensdauer der Walzen/Bürsten hinweg selbst einzuregulieren.



EINREGULIEREN DES SEITENBESENS :

Zum Einregulieren des Seitenbesens den oberen Deckel entfernen und den Regelgriff in die notwendige Richtung drehen.



GROBSCHMUTZKLAPPE:

Zum Einsammeln von festem und sperrigem Kehrgut, die Sauglippe mit dem Hebel am Fahrgriff anheben. Die Kehrmachine, sofern möglich, nicht mit angehobener Sauglippe betreiben, da dies zu einem schlechteren Reinigungsergebnis führt.

Batterien: Ausbau.

Beim Entfernen der Batterien muss der Bediener alle zur Herabsetzung der Unfallgefahr notwendigen Schutzausrüstungen (Handschuhe, Brille, Overall, Sicherheitsschuhe, usw.) tragen; er muss prüfen, dass alle Schalter am Bedienfeld auf der Position "0" (Aus) stehen und dass die Maschine ausgeschaltet ist, er muss sich von offenen Flammen fernhalten, darf die Pole der Batterien nicht kurzschließen, keine Funken verursachen und nicht rauchen. Dann wie folgt vorgehen:

- die Klemmen der Batterieverkabelung und der Brücke von den Batteriepolen abklemmen.
- falls vorhanden, die Vorrichtungen zur Verankerung der Batterien am Maschinenunterbau entfernen.
- die Batterien mit angemessenen Beförderungsgeräten aus dem Batteriefach heben.

ANZEIGECODES DES SCHALTFELDS:

Sicherheitscode	Ursache	Eingriff
C22	Schutz der Kehrwalze vor Kurzschlüssen: Stoppt alle Funktionen.	Durch Aus- und Wiedereinschalten der Maschine nullen.
C14	Wärmeableiter für Hochtemperaturen. Schaltet bei einer Temperatur über 194°F ein.	Die Maschine wird genullt, wenn die Temperatur unter 176°F sinkt.
FS0	Walzen/Besen abgenutzt.	Walze/Besen auswechseln.
SP1	BÜRSTEN KO	Rückstellbarer Fehler nur bei Abschalten der Maschine Wird aktiviert, wenn die Bürsten innerhalb einer Minute dreimal in Schutzzustand geraten (SHUTDOWN)
Gelbe LED eingeschaltet	Batterie im Reservezustand.	Die Maschine funktioniert weiter. Nur als Hinweis: Die Batterie wird gerade geladen.
Rote LED blinkend	Batterie leer.	Alle Maschinenfunktionen sind unterbrochen. Die Maschine ausschalten und die Batterie laden.
P1.X	Programmierung der Drucktaste des Betriebsmodus 1 aktiviert.	Siehe Programmierung.
P2.X	Programmierung der drucktaste des betriebsmodus 2 aktiviert.	Siehe Programmierung.
SF.X	Einstellung des Filterrüttler-Programms aktiviert.	Siehe Programmierung.

X = WERT ZWISCHEN "0" UND "9"

PROGRAMMIERUNG:

Ihre Maschine wurde werksseitig für eine perfekte Betriebsleistung eingestellt. Verlangt keine zusätzliche Einstellung. Falls jedoch einer der folgenden Codes erscheint: P1.x, P2.x oder SF.x (x= Wert zwischen 0 und 9), befolgen Sie die Programmierungsanleitungen, um das Display zu nullen. Der Maschinengebrauch mit anderen Einstellungen als die werksseitigen Einstellungen könnte Betriebsstörungen verursachen. Eventuelle durch eine unkorrekte Programmierung verursachte Maschinenfehler machen die Garantie unwirksam.

PROGRAMMIERUNGSANLEITUNGEN:

Wenn das Display P1.0, P2.1 oder SF.3 zeigt, schalten Sie die Maschine aus und wieder ein, um das Display zu nullen (diese sind die werksseitigen Einstellungen). Falls das Display höhere Werte als oben angeführt zeigt (z.B. P1."5", P2."7", SF."9"), dann befolgen Sie die folgenden Anleitungen.

Um die werksseitigen Einstellungen aufzurufen, die Maschine einschalten, auf den Display-Schalter drücken und ihn mindestens 3 Sekunden lang gedrückt halten (Symbole Batterie/Zeit). P1.x wird auf dem Display erscheinen. Der Wert P1 müsste "0" sein (z.B. P1.0). Falls der Wert größer ist als "0", auf die Drucktaste des Ansaugventilators drücken, bis auf dem Display P1.0 erscheint. Erneut auf den Display-Schalter drücken, um den nächsten Code anzuzeigen. Der Wert P2.x müsste "1" sein (z.B. P2.1). Auf die Drucktaste des Ansaugventilators drücken, um die korrekte Einstellung zu erzielen. Auf den Display-Schalter drücken, um den letzten Code anzuzeigen. Der Code müsste SF.3 lauten. Lautet der Wert nicht "3", auf die Filterrüttlertaste drücken, bis auf dem Display SF.3 erscheint. um die programmierungsfunktion zu verlassen, die maschine ausschalten.